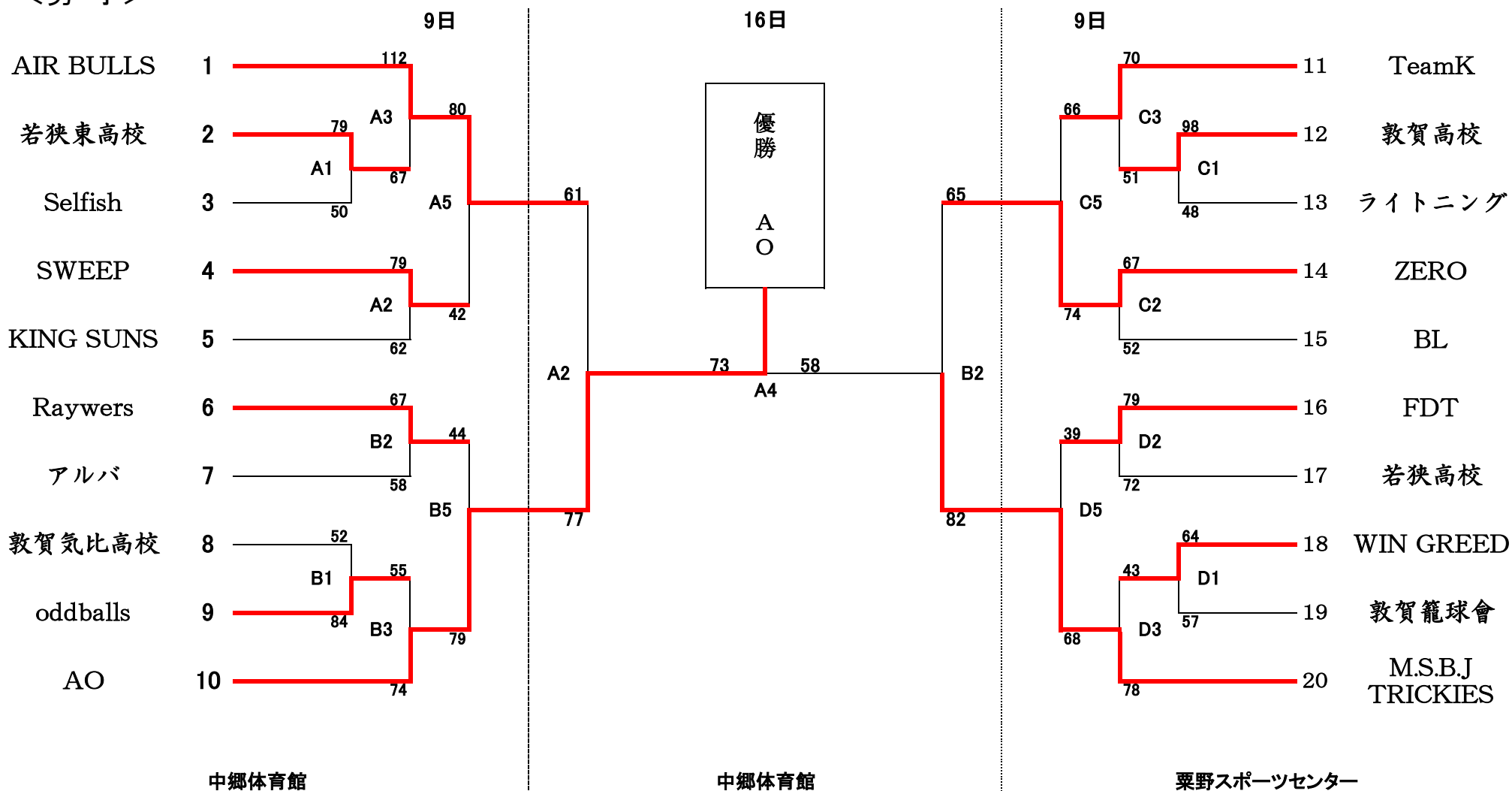


# 第54回 嶺南バスケットボール大会

期 日 令和2年2月9日(日)・2月16日(日)  
 会 場 中郷体育館(A・Bコート) 栗野スポーツセンター(C・Dコート)  
 競技時間 2月9日 第1試合9:00 第2試合10:40 第3試合12:20 第4試合14:00 第5試合15:40  
 2月16日 第1試合9:30 第2試合11:10 第3試合12:50 第4試合14:30  
 TOは第1試合は第2試合のチーム(番号の若い方が前半)、第2試合以降は負けチームで行う。

## <男子>



1

2